

【11】證書號數：I852634

【45】公告日：中華民國 113 (2024) 年 08 月 11 日

【51】Int. Cl. : H01L27/14 (2006.01) H01L31/14 (2006.01)

發明

全 4 頁

【54】名稱：具紫外光感測功能之環境光感測器

【21】申請案號：112122494

【22】申請日：中華民國 112 (2023) 年 06 月 15 日

【72】發明人：張祐銜 (TW) CHANG, YOU-HSIEN；劉彥廷 (TW) LIU, YAN-TING

【71】申請人：台亞半導體股份有限公司 TAIWAN-ASIA SEMICONDUCTOR CORPORATION

新竹科學園區新竹市力行五路 1 號

【74】代理人：林義傑；劉彥宏

【56】參考文獻：

TW 201143162A1

TW 201530101A

TW 201937208A

US 2013/0082241A1

審查人員：陳恩筊

## 【57】申請專利範圍

1. 一種具紫外光感測功能之環境光感測器，用以接收一外部光線進行感測，該環境光感測器包括：一可見光感測晶片，用以感測對應一可見光響應波段之光，且該可見光感測晶片包括一受光面；以及一波長轉換層，用以將該外部光線中對應一特定紫外光波段之光轉換為對應該可見光響應波段之光，且該波長轉換層覆蓋該受光面之至少一部分；其中該可見光感測晶片形成複數通道區域，且該波長轉換層至少覆蓋該複數通道區域之至少一者對應之該受光面；其中於該複數通道區域之相鄰二通道區域之間形成一凹陷結構。
2. 如請求項 1 所述之具紫外光感測功能之環境光感測器，更包括一帶通過濾膜，用以對應過濾該外部光線中對應該特定紫外光波段之光，且該帶通過濾膜係形成於該波長轉換層上。
3. 如請求項 2 所述之具紫外光感測功能之環境光感測器，其中該帶通過濾膜是由兩種不同材料形成交互堆疊後所形成之多層膜結構，且該帶通過濾膜包括兩種不同介電材料之組合或一種金屬搭配一種介電材料之組合。
4. 如請求項 1 所述之具紫外光感測功能之環境光感測器，其中該特定紫外光波段選自於下列波段群組中之至少一者：315nm 至 400nm、280nm 至 315nm 及 100nm 至 280nm。
5. 如請求項 1 所述之具紫外光感測功能之環境光感測器，其中該波長轉換層係以螢光粉材料製成。
6. 如請求項 1 所述之具紫外光感測功能之環境光感測器，其中該可見光響應波段為 460nm 至 660nm。
7. 如請求項 1 所述之具紫外光感測功能之環境光感測器，其中該可見光感測晶片包括一半導體堆疊結構，且該半導體堆疊結構包括一磷化銦鎵鋁材料層。
8. 如請求項 7 所述之具紫外光感測功能之環境光感測器，其中該可見光感測晶片更包括一基材、一第一電極層及一第二電極層，該半導體堆疊結構及該第一電極層分別位於該基材之二相對側，該半導體堆疊結構背對該基材之一側形成該受光面，且該第二電極層位於該受光面且外露於該波長轉換層。

圖式簡單說明

(2)

- 圖 1 為本發明之具紫外光感測功能之環境光感測器之第一實施例之示意圖。  
圖 2 為本發明之具紫外光感測功能之環境光感測器之第二實施例之示意圖。  
圖 3 為本發明之具紫外光感測功能之環境光感測器之第三實施例之示意圖。  
圖 4 為本發明之具紫外光感測功能之環境光感測器之第四實施例之示意圖。  
圖 5 為本發明之具紫外光感測功能之環境光感測器之第五實施例之示意圖。

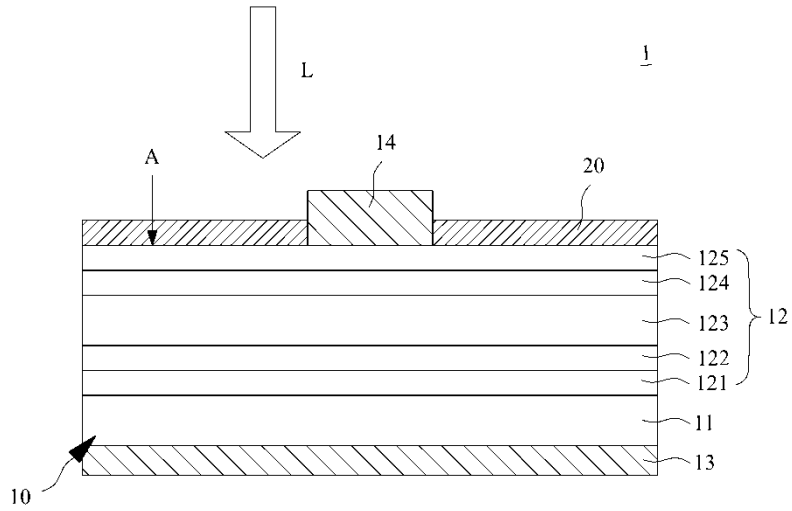


圖 1

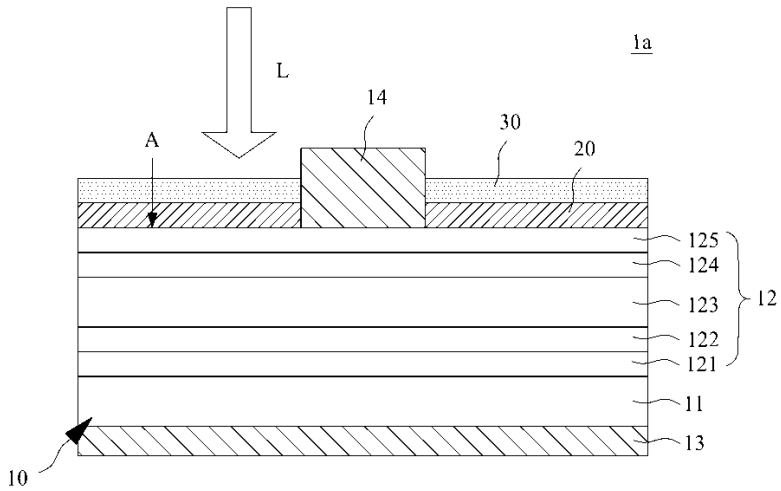


圖 2

(3)

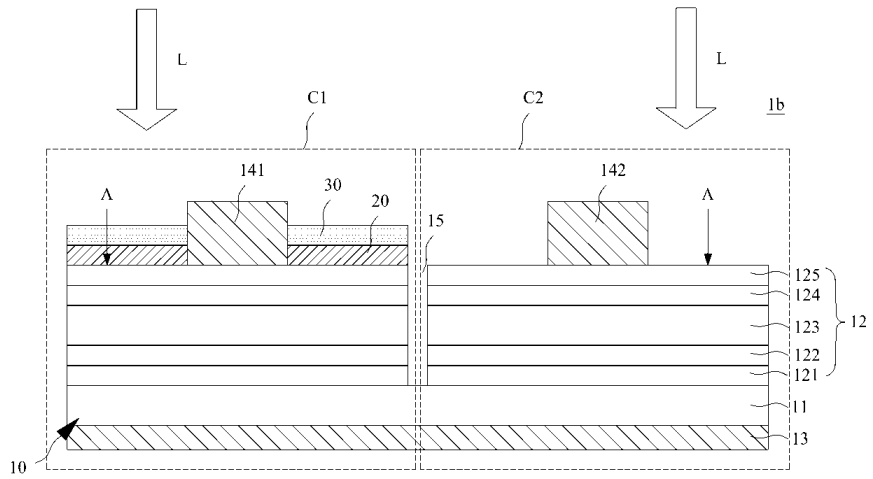


圖 3

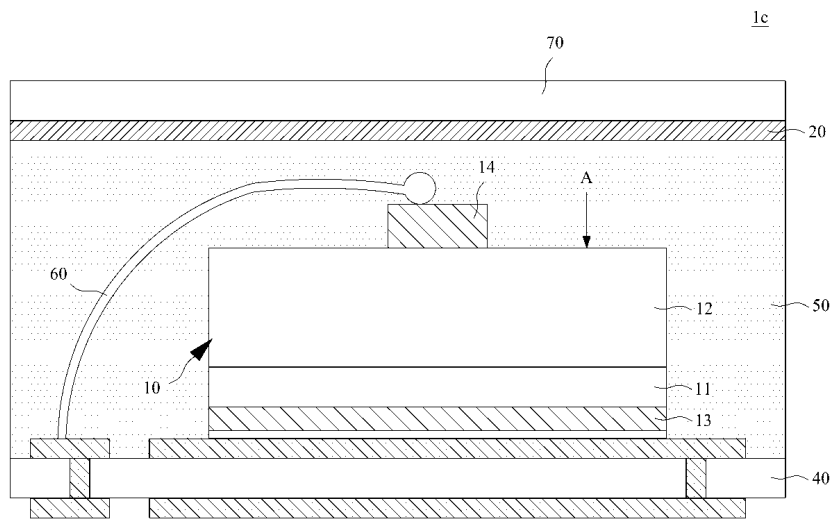


圖 4

(4)

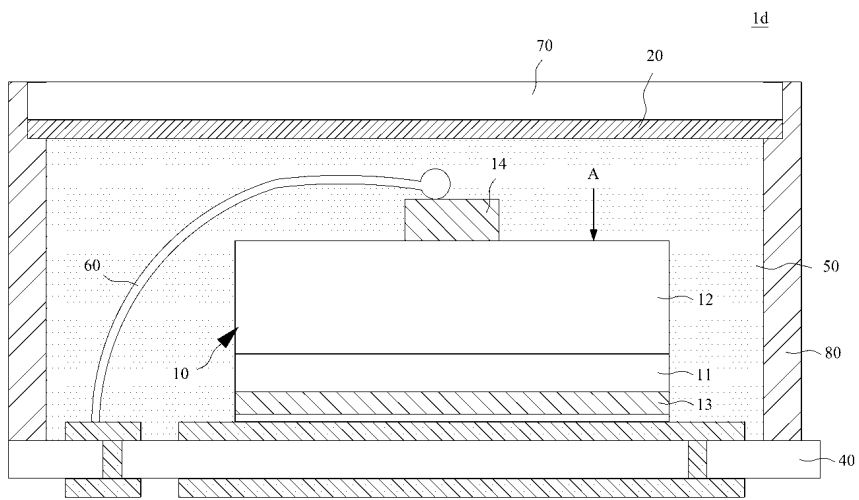


圖 5