

【11】證書號數：I842469

【45】公告日：中華民國 113 (2024) 年 05 月 11 日

【51】Int. Cl. : *H01L31/0232(2014.01)* *H01L27/14 (2006.01)*
A61B5/1455 (2006.01)

發明

全 3 頁

【54】名稱：一種非侵入式偏振光血糖感測模組

【21】申請案號：112113188 【22】申請日：中華民國 112 (2023) 年 04 月 08 日

【72】發明人：林子卉 (TW) LIN, TZU-HUI；陳聖偉 (TW) CHEN, SHENG-WEI

【71】申請人：台亞半導體股份有限公司 TAIWAN-ASIA SEMICONDUCTOR CORPORATION

新竹市力行五路 1 號 10 樓

【74】代理人：林義傑；劉彥宏

【56】參考文獻：

TW 201239337A

CN 100482162C

CN 101669825A

US 2004/0036855A1

審查人員：林君濤

【57】申請專利範圍

1. 一種非侵入式偏振光血糖感測模組，包括：一出光組件，包括一發光元件、一第一偏光元件、一第一基板及一第一遮光結構，該發光元件發出之光線穿過該第一偏光元件以產生一偏振光，且該出光組件形成一出光面，該發光元件設置於該第一基板上，且該第一遮光結構夾設於該第一基板及該第一偏光元件之間；一收光組件，包括一光感測元件、一磁性晶體層、一第二偏光元件、一第二基板及一第二遮光結構，該光感測元件接收經反射後且依序穿過該磁性晶體層及該第二偏光元件之該偏振光，且該收光組件形成一收光面，該光感測元件設置於該第二基板上，且該第二遮光結構夾設於該第二基板及該第二偏光元件之間；以及一連接件，用以連接該出光組件之側面及該收光組件之側面。
2. 如請求項 1 所述之非侵入式偏振光血糖感測模組，其中該連接件於鄰近該出光面及該收光面之一端形成一夾角，且該夾角介於 0° 至 90° 之間。
3. 如請求項 2 所述之非侵入式偏振光血糖感測模組，其中該連接件為梯形柱體、三角形柱體或扇形柱體。
4. 如請求項 1 所述之非侵入式偏振光血糖感測模組，其中該發光元件對應之波長範圍介於 500nm 至 1800nm 之間。
5. 如請求項 4 所述之非侵入式偏振光血糖感測模組，其中該發光元件為垂直共振腔面射型雷射或發光二極體。
6. 如請求項 1 所述之非侵入式偏振光血糖感測模組，其中該磁性晶體層係採用受一外部磁場影響而可產生磁化現象之材料或包含稀土元素之材料製成。
7. 如請求項 1 所述之非侵入式偏振光血糖感測模組，其中該第一偏光元件及該第二偏光元件係以聚合物或金屬材料製成。
8. 如請求項 1 所述之非侵入式偏振光血糖感測模組，其中該出光組件更包括一第一蓋板，且該第一蓋板設置於該第一偏光元件背向該發光元件之一側；該收光組件更包括一第二蓋板，且該第二蓋板設置於該磁性晶體層背向該光感測元件之一側。

(2)

9. 如請求項 8 所述之非侵入式偏振光血糖感測模組，其中該第一蓋板及該第二蓋板係以玻璃材料製成。
10. 如請求項 1 所述之非侵入式偏振光血糖感測模組，其中該第一遮光結構及該第二遮光結構係以非透光之環氧樹脂製成。

圖式簡單說明

圖 1 為本發明之非侵入式偏振光血糖感測模組之第一實施例之示意圖。

圖 2 為本發明之非侵入式偏振光血糖感測模組之第二實施例之示意圖。

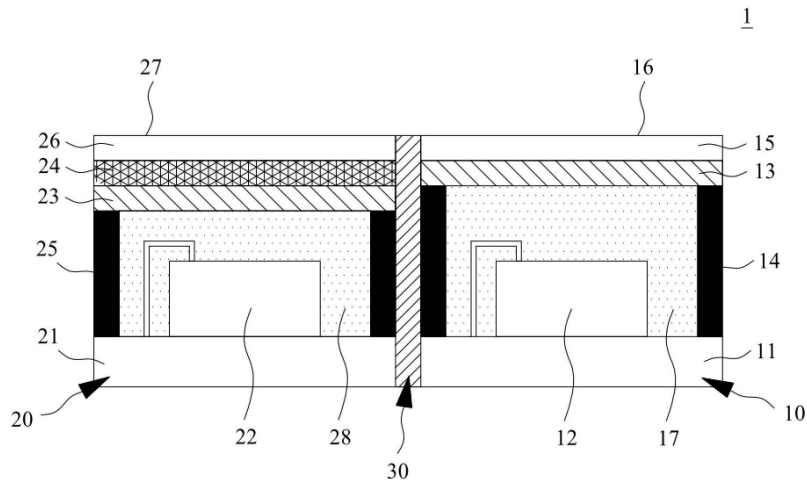


圖 1

(3)

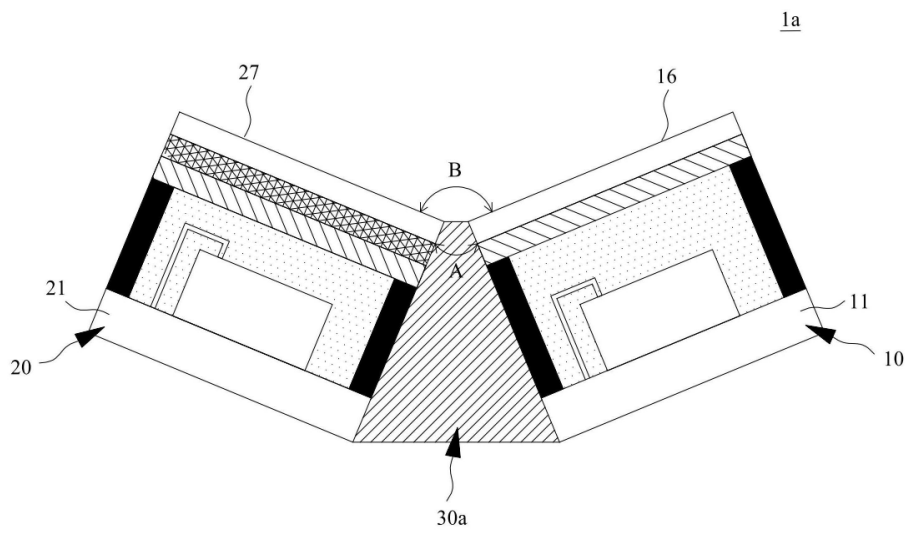


圖 2