

【11】證書號數：I839933

【45】公告日：中華民國 113 (2024) 年 04 月 21 日

【51】Int. Cl.： A61B5/1477 (2006.01)

發明

全 7 頁

【54】名稱：一種非侵入可撓式血糖檢測暨睡眠監控裝置

【21】申請案號：111141907

【22】申請日：中華民國 111 (2022) 年 11 月 02 日

【72】發明人：黃秀蓉 (TW) HUANG, HSIU-JUNG；陳聖偉 (TW) CHEN, SHENG-WEI

【71】申請人：台亞半導體股份有限公司

TAIWAN-ASIA SEMICONDUCTOR
CORPORATION

新竹市力行五路 1 號 10 樓

【74】代理人：林義傑；劉彥宏

【56】參考文獻：

CN 112020327A

US 10357201B2

US 2020/0060584A1

US 2021/0038092A1

US 2021/0338158A1

WO 03/050643A2

審查人員：王仁佑

【57】申請專利範圍

1. 一種非侵入可撓式血糖檢測暨睡眠監控裝置，係供監測被偵測者的睡眠狀態與血糖狀態，該非侵入可撓式血糖檢測暨睡眠監控裝置係包含：檢測模組，係包括：基板；複數光學模組，係具有鍍膜層的光學蓋板；擋牆，係設置在該基板，該擋牆藉由該基板與該等光學模組分別地建立第一空間和第二空間；發光單元，係設置於該第一空間，該發光單元產生第一光線且該第一光線朝該被偵測者的方向發射；感測單元，係設置於該第二空間，該感測單元接收來自於該被偵測者的第二光線，且該感測單元根據該第二光線產生相應的第一訊號，其中該第二光線係為該第一光線的反射光；以及可撓壓電模組，係供設置於該被偵測者，該可撓壓電模組包括：第一保護層，係形成第一盲孔，以供設置該檢測模組；第一電極層，係電性連接該基板，且接收該第一訊號；第二電極層；以及第一壓電層，係設置於該第一電極層之一側與該第二電極層之一側之間，該第一壓電層在承受外部的一作用力之後，在該第一壓電層引發壓電效應而在該第一電極層與該第二電極層以產生第二訊號；第二保護層，係設置在該第二電極層之另一側；偵測單元，係連接該檢測模組與該可撓壓電模組，該偵測單元接收該第一訊號和該第二訊號。
2. 如請求項 1 所述之非侵入可撓式血糖檢測暨睡眠監控裝置，其中該可撓壓電模組更包含一支撐層，該支撐層之一側係設置於該第二電極層之一側。
3. 如請求項 2 所述之非侵入可撓式血糖檢測暨睡眠監控裝置，其中該可撓壓電模組更包含一接地層，係設置於該支撐層的另一側。
4. 如請求項 3 所述之非侵入可撓式血糖檢測暨睡眠監控裝置，其中該可撓壓電模組更包含黏著層，係選擇性地設置於該第一保護層之一側、該第二保護層之一側、該第二電極層之一側、該支撐層之一側與該接地層之一側。
5. 如請求項 2 所述之非侵入可撓式血糖檢測暨睡眠監控裝置，其中該可撓壓電模組更包含第三電極層、第四電極層與第二壓電層，該第三電極層係設置於該支撐層的另一側，該第四電極層係設置於該第二保護層之一側，該第二壓電層係設置於該第三電極層與該第四電極層之間，該第二壓電層在承受外部的該作用力之後，在該第二壓電層引發壓電效應而在該第三電極層與該第四電極層以產生第三訊號，且該第三訊號傳送至該偵測單元。

(2)

6. 如請求項 5 所述之非侵入可撓式血糖檢測暨睡眠監控裝置，其中該第二保護層更形成第二盲孔，以供設置另一該檢測模組。
7. 如請求項 6 所述之非侵入可撓式血糖檢測暨睡眠監控裝置，其中該另一檢測模組的基板係電性連接該第四電極層。
8. 如請求項 6 所述之非侵入可撓式血糖檢測暨睡眠監控裝置，其中該第二盲孔的數量與該另一檢測模組的數量為複數個，該等第二盲孔的數量是不少於該等另一檢測模組的數量。
9. 如請求項 1 所述之非侵入可撓式血糖檢測暨睡眠監控裝置，其中該第一盲孔的數量與該檢測模組的數量為複數個，該等第一盲孔的數量是不少於該等檢測模組的數量。
10. 如請求項 8 所述之非侵入可撓式血糖檢測暨睡眠監控裝置，其中該第一盲孔的數量與該檢測模組的數量為複數個，該等第一盲孔的數量是不少於該等檢測模組的數量，且該等第一盲孔與該等第二盲孔的排列方式是規則排列或是任意排列。

圖式簡單說明

圖 1 (a) 係本發明第一實施例之檢測模組的層狀結構圖。

圖 1 (b) 係本發明第一實施例之可撓壓電模組的層狀結構圖。

圖 1 (c) 係本發明第一實施例之非侵入可撓式血糖檢測暨睡眠監控裝置的層狀結構圖。

圖 2 (a) 係本發明第二實施例之可撓壓電模組的層狀結構圖。

圖 2 (b) 係本發明第二實施例之非侵入可撓式血糖檢測暨睡眠監控裝置的層狀結構圖。

圖 3 (a) 係本發明第三實施例之非侵入可撓式血糖檢測暨睡眠監控裝置的層狀結構圖。

圖 3 (b) 係本發明第三實施例之非侵入可撓式血糖檢測暨睡眠監控裝置的另一層狀結構圖。

圖 4 係本發明任一實施例之檢測模組的排列示意圖。

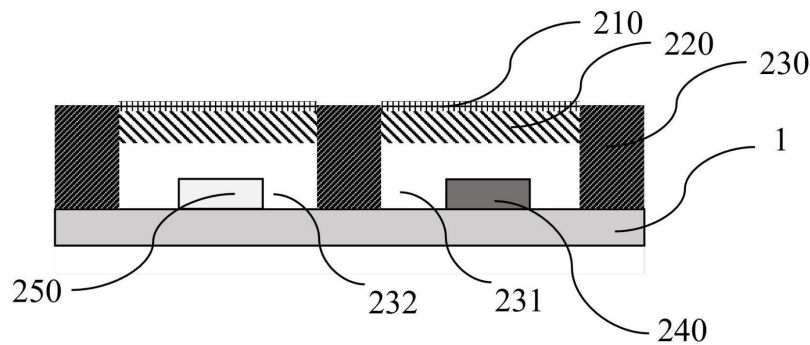


圖 1(a)

(3)

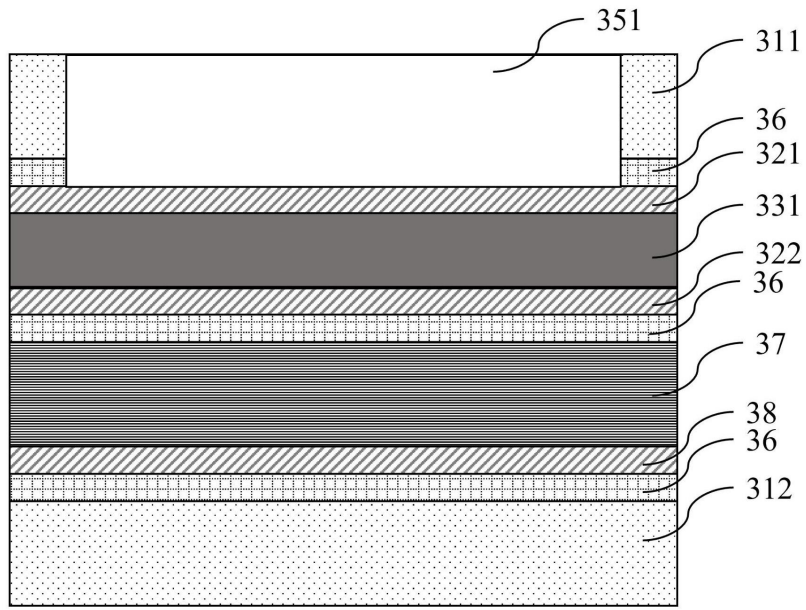


圖 1(b)

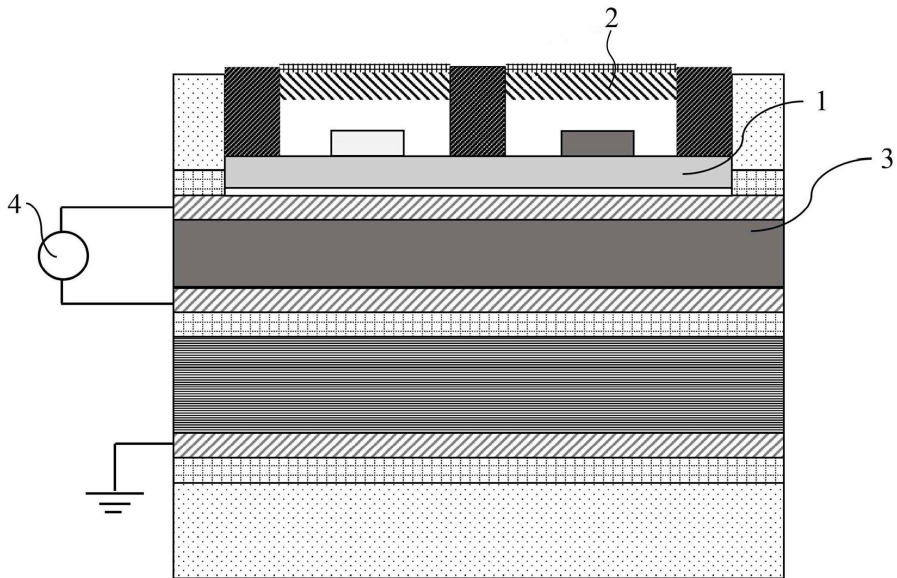


圖 1(c)

(4)

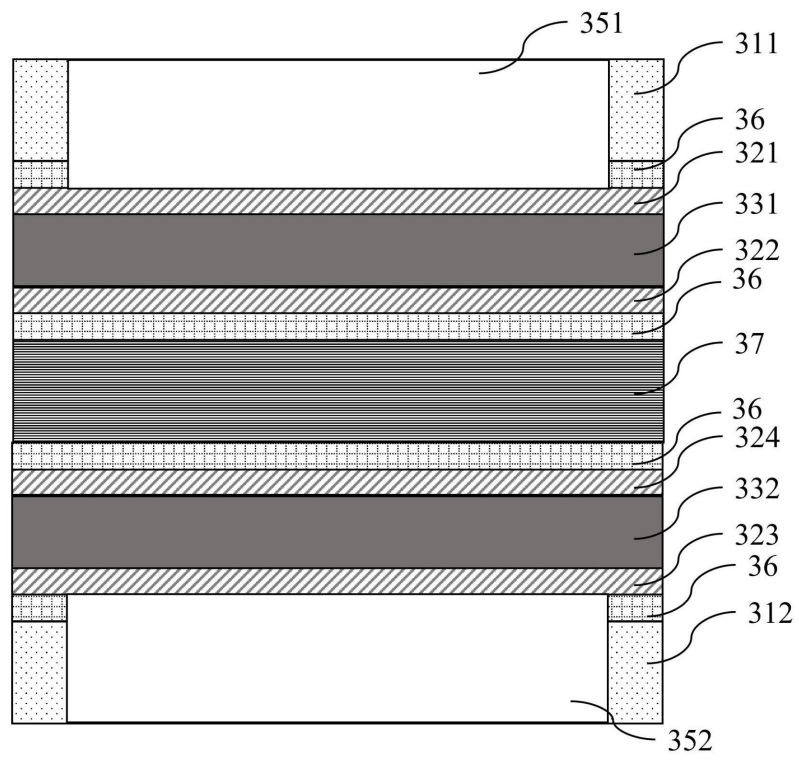


圖 2(a)

(5)

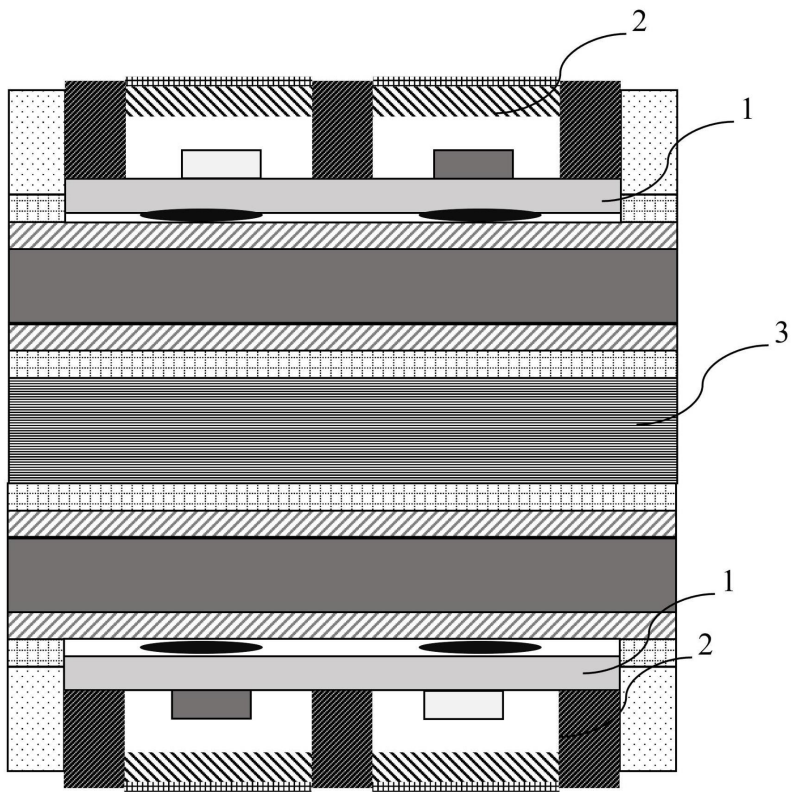


圖 2(b)

(6)

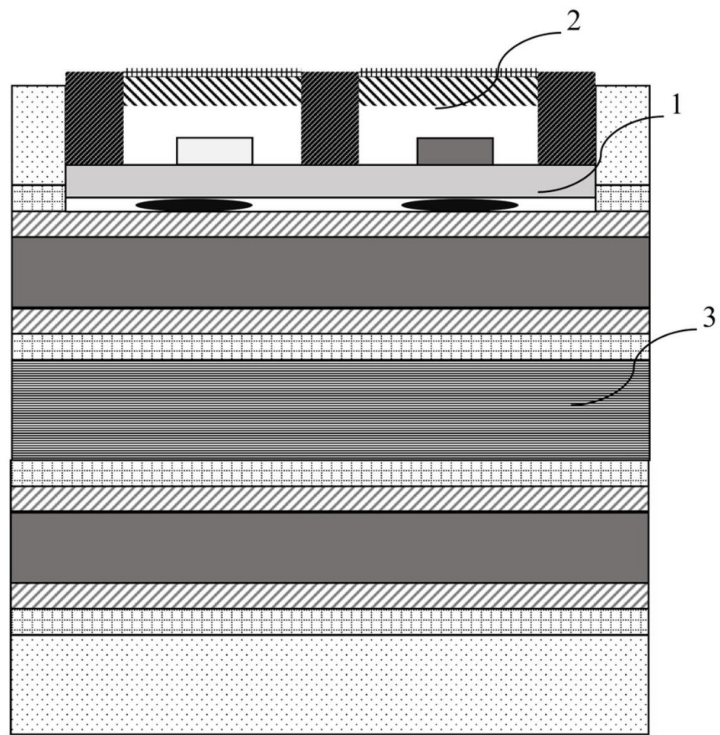


圖 3(a)

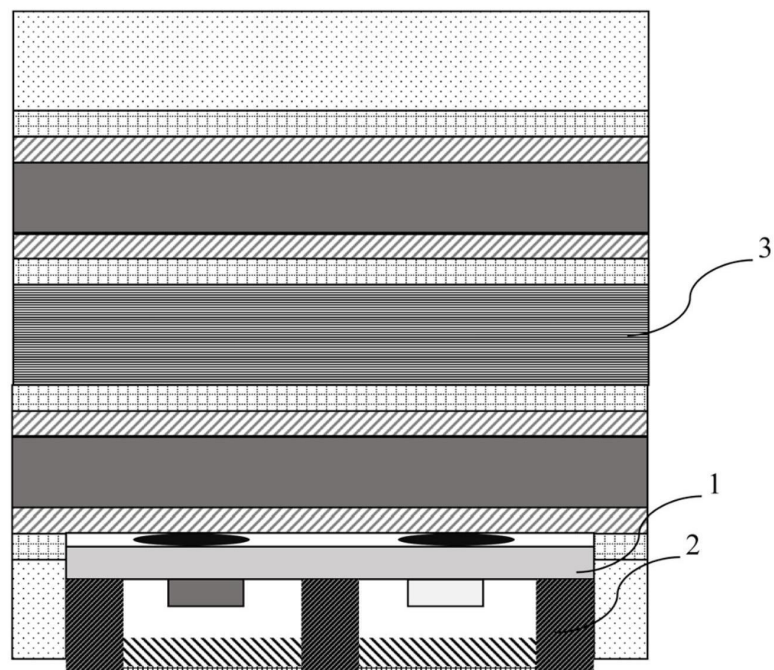


圖 3(b)

(7)

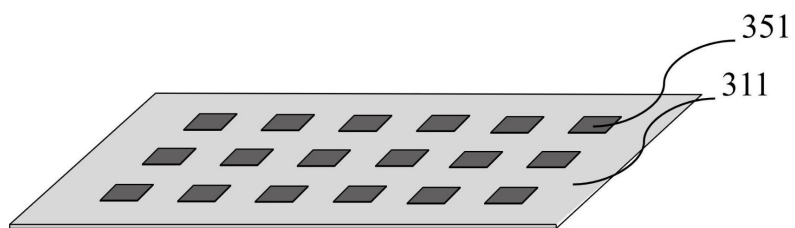


圖 4