

【11】證書號數：I839056

【45】公告日：中華民國 113 (2024) 年 04 月 11 日

【51】Int. Cl.： A61B5/1455 (2006.01)

發明

全 3 頁

【54】名稱：一種曲面非侵入式血糖感測模組

【21】申請案號：111150768

【22】申請日：中華民國 111 (2022) 年 12 月 29 日

【72】發明人：黃秀蓉 (TW) HUANG, HSIU-JUNG；陳聖偉 (TW) CHEN, SHENG-WEI

【71】申請人：台亞半導體股份有限公司

TAIWAN-ASIA SEMICONDUCTOR  
CORPORATION

新竹市力行五路 1 號 10 樓

【74】代理人：林義傑；劉彥宏

【56】參考文獻：

CN 108209942A

CN 110191673A

US 8326388B2

US 8577431B2

US 10226190B2

US 10952656B2

US 2015/0190090A1

審查人員：王仁佑

【57】申請專利範圍

1. 一種曲面非侵入式血糖感測模組，包括：  
一基板；  
一阻隔結構，設置於該基板上並形成彼此隔絕之一第一空間及一第二空間；  
一發光元件，設置於該基板上並位於該第一空間內；  
一感測元件，設置於該基板上並位於該第二空間內；以及  
一透明蓋板，結合於該阻隔結構以封閉該第一空間及該第二空間；  
其中該基板及該透明蓋板之至少一者為曲面結構件。
2. 如請求項 1 所述之曲面非侵入式血糖感測模組，其中該阻隔結構包括一主擋牆及一周圍擋牆，該主擋牆設置於該第一空間及該第二空間之間，且該周圍擋牆連接該主擋牆並圍繞該主擋牆、所形成之該第一空間及該第二空間。
3. 如請求項 2 所述之曲面非侵入式血糖感測模組，其中該透明蓋板為一凸面蓋板，該基板為一平面基板，且該主擋牆之高度大於該周圍擋牆之高度。
4. 如請求項 2 所述之曲面非侵入式血糖感測模組，其中該透明蓋板為一凸面蓋板，該基板為一凸面基板，且該主擋牆之高度等於該周圍擋牆之高度。
5. 如請求項 2 所述之曲面非侵入式血糖感測模組，其中該透明蓋板為一凹面蓋板，該基板為一平面基板，且該主擋牆之高度小於該周圍擋牆之高度。
6. 如請求項 2 所述之曲面非侵入式血糖感測模組，其中該透明蓋板為一平面蓋板，該基板為一凸面基板，且該主擋牆之高度小於該周圍擋牆之高度。
7. 如請求項 1 所述之曲面非侵入式血糖感測模組，其中該阻隔結構係以非透光材料製成。
8. 如請求項 1 所述之曲面非侵入式血糖感測模組，其中於該第一空間及該第二空間內填充一透明封膠材料以保護該發光元件與該感測元件。
9. 如請求項 1 所述之曲面非侵入式血糖感測模組，其中該曲面結構件之曲率半徑介於 10mm 至 1000mm 之間。

(2)

10. 如請求項 1 所述之曲面非侵入式血糖感測模組，其中該透明蓋板更包括一發光鍍膜及一收光鍍膜，該發光鍍膜之設置位置對應該第一空間之位置，且該收光鍍膜之設置位置對應該第二空間之位置。

圖式簡單說明

圖 1 為本發明之曲面非侵入式血糖感測模組之第一實施例之示意圖。

圖 2 為本發明之曲面非侵入式血糖感測模組之第二實施例之示意圖。

圖 3 為本發明之曲面非侵入式血糖感測模組之第三實施例之示意圖。

圖 4 為本發明之曲面非侵入式血糖感測模組之第四實施例之示意圖。

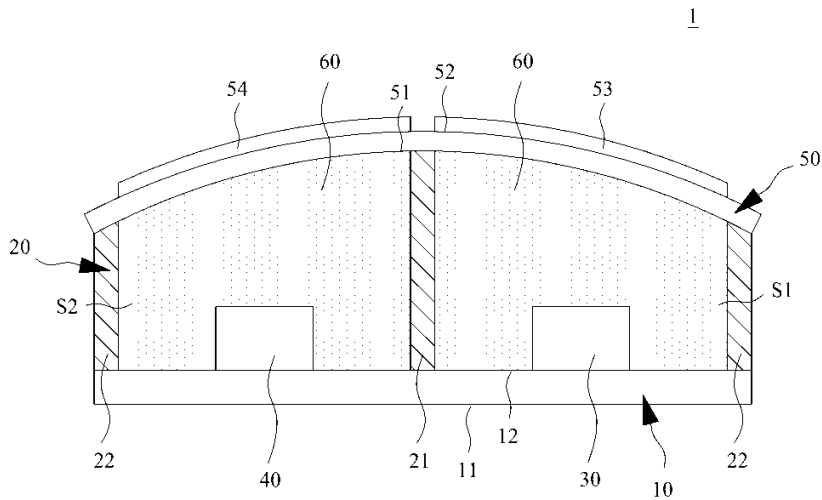


圖 1

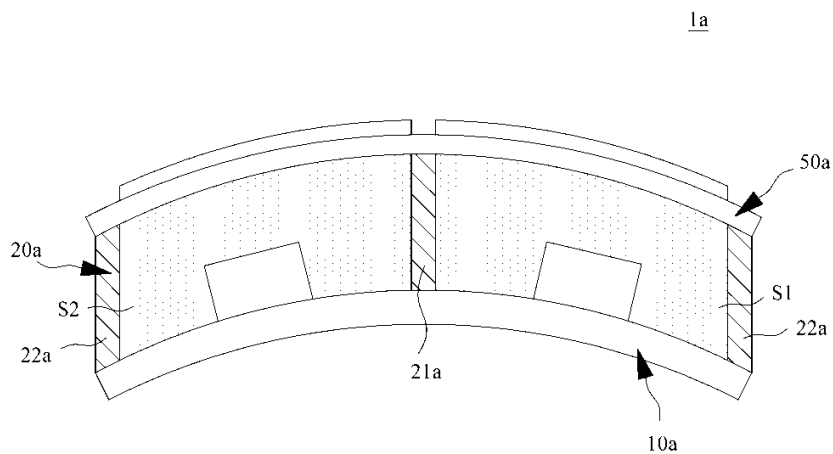


圖 2

(3)

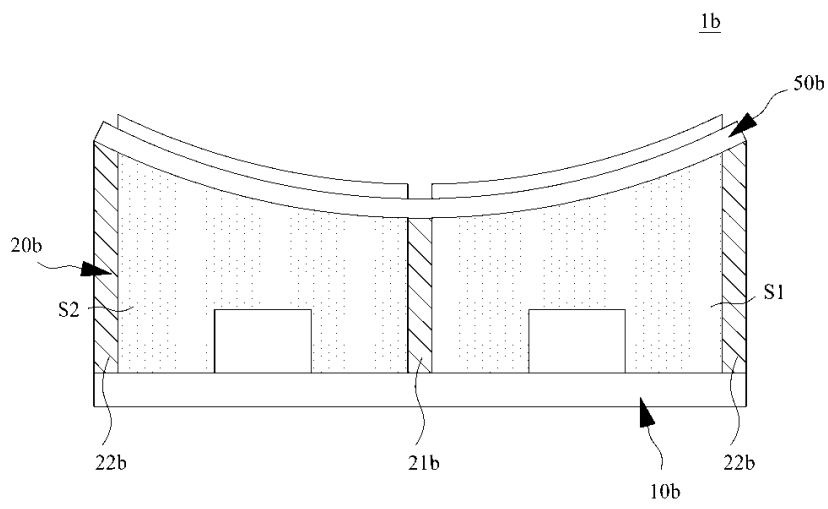


圖 3

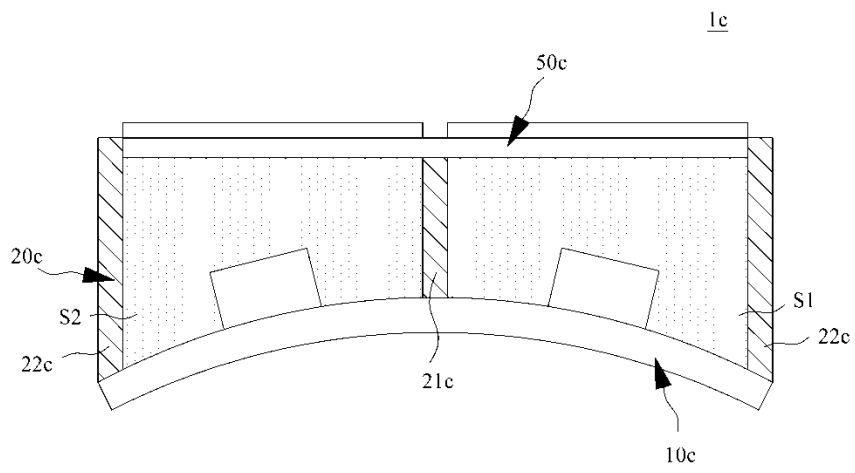


圖 4